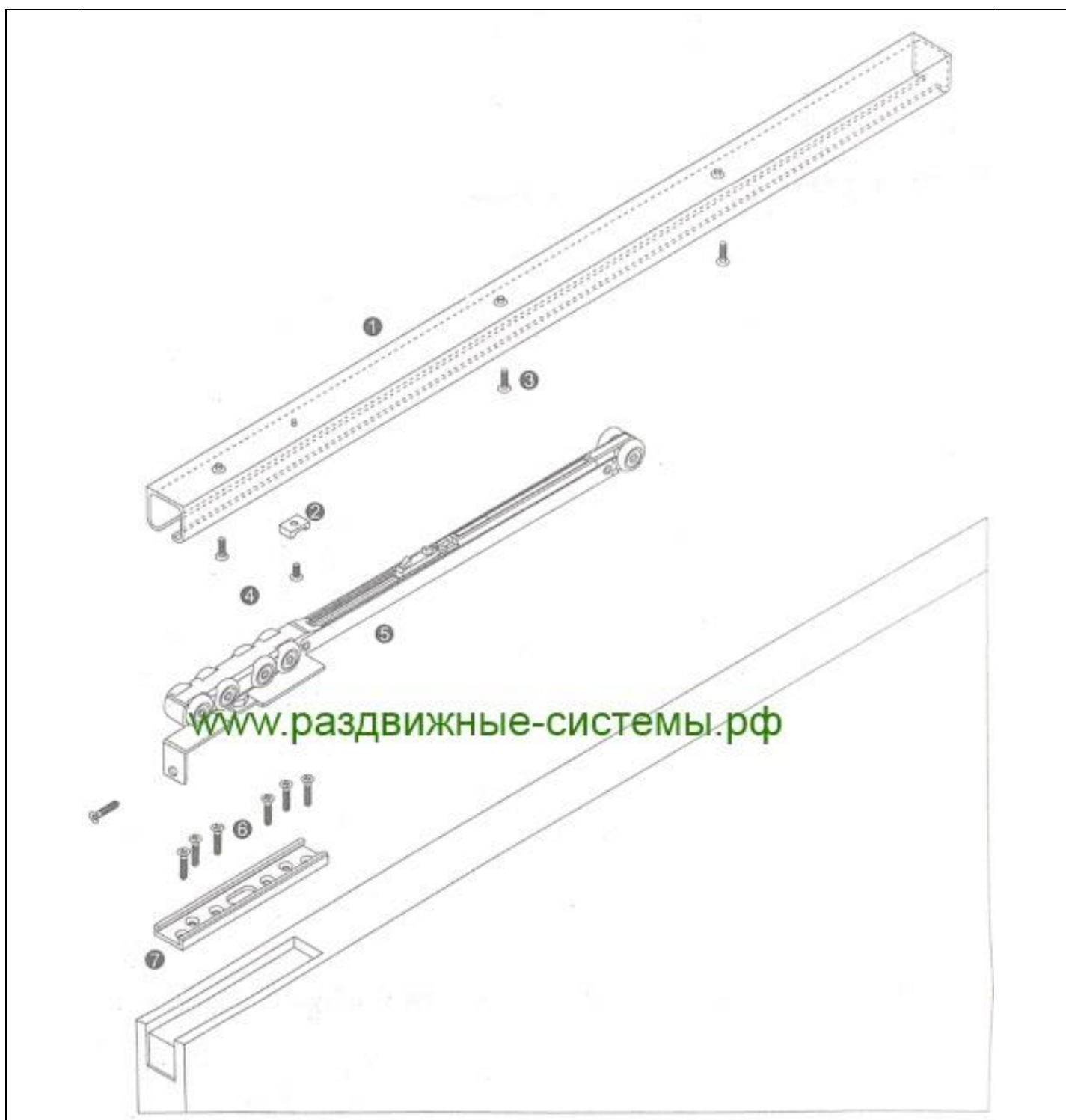


Механизм для раздвижных дверей с доводчиком R300

1. Верхняя направляющая
2. Зацеп для доводчика
3. Винты для крепления направляющей
4. Винт для крепления зацепа
5. Ролик каретки
6. Винты для крепления монтажной пластины
7. Монтажная пластина



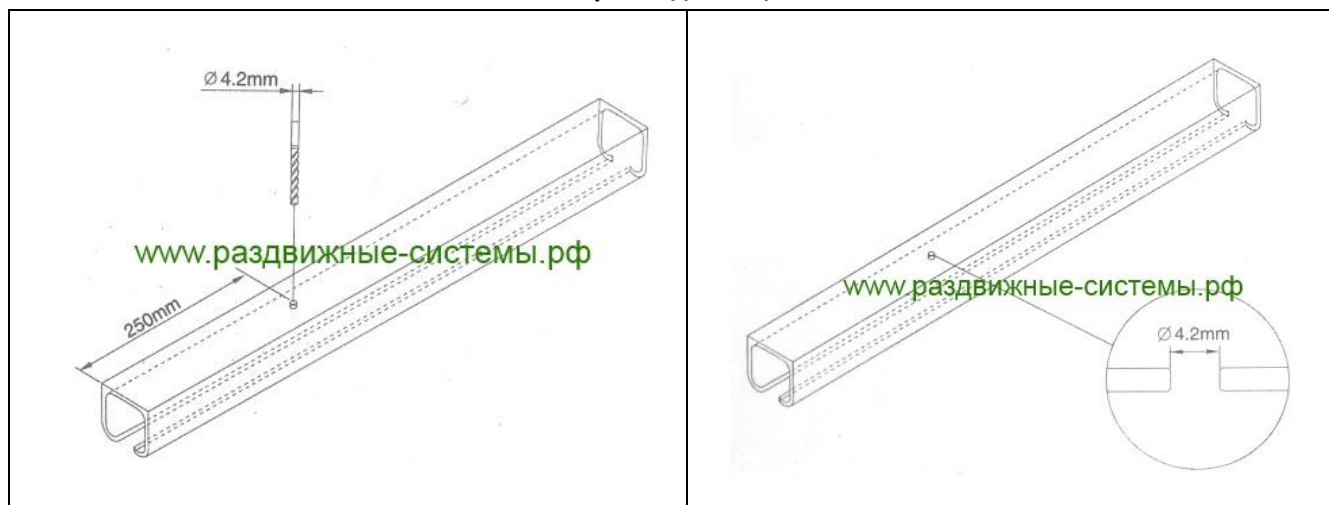
1. Крепление верхней направляющей



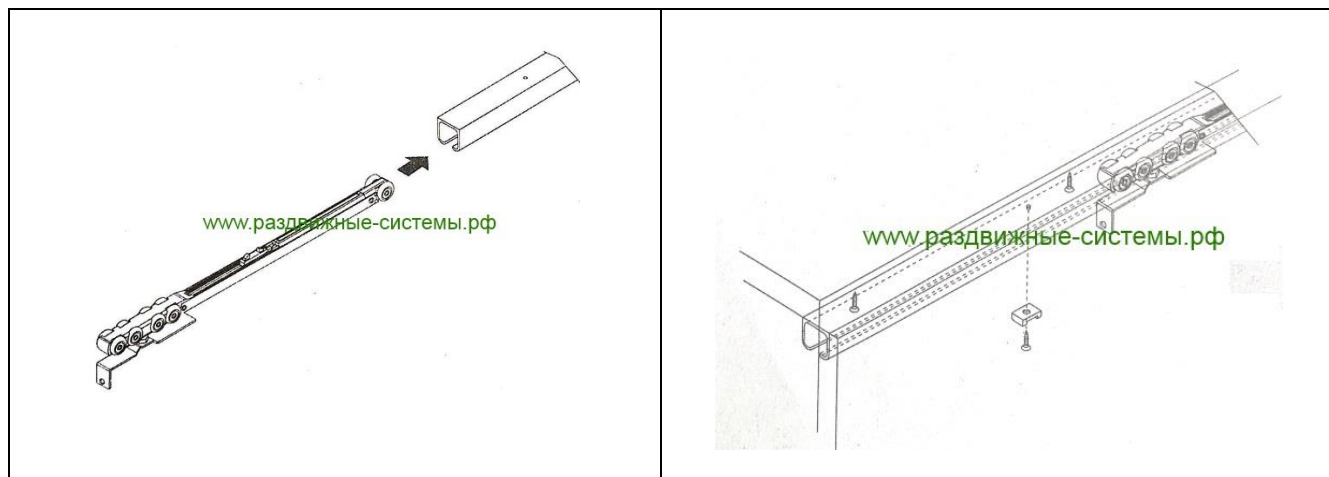
Шляпка винта должна быть на одном уровне с направляющей

2. Крепление зацепа для довода и установка каретки

Отверстие для зацепа



Установите ролик, потом закрепите зацеп



3. Установка монтажной платины



4. Принцип установки доводчика

